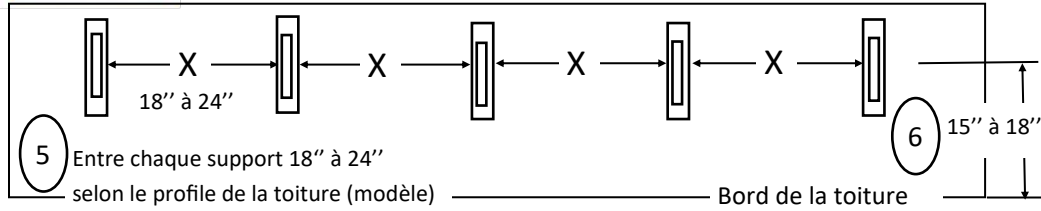




Schéma sur l'installation & les informations sur les arrêts de neige modèle à barreaux de type clôture

Schéma d'installation. Ruban à mesurer. Craie marqueur. Scie à métaux. Perceuse & embout hexagonale. Ruban butyle. Corde d'enlèvement. Clé Allen pour set screw 1/4-20. Outils pour couper ruban butyle.

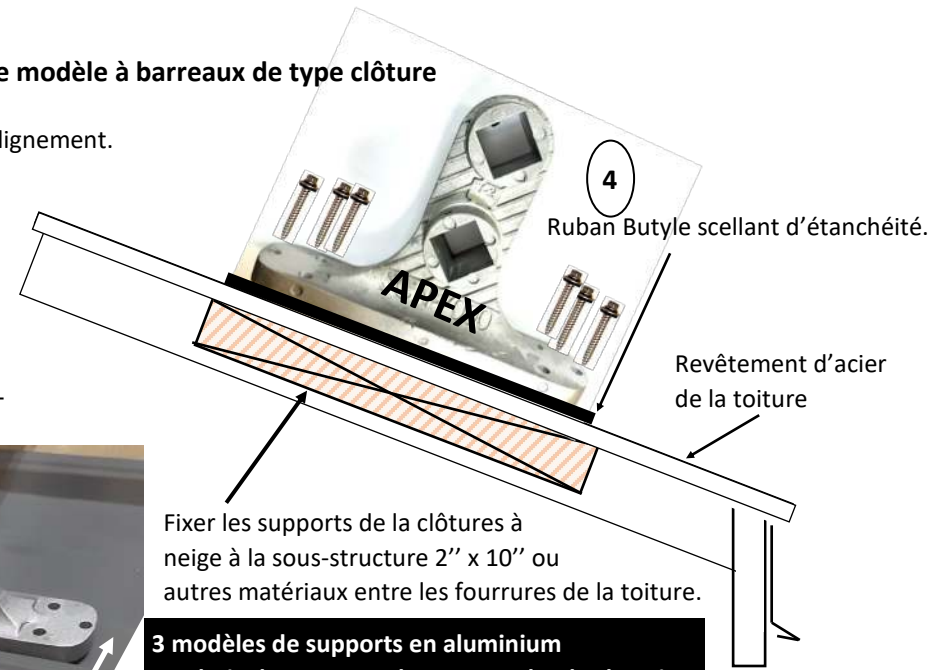
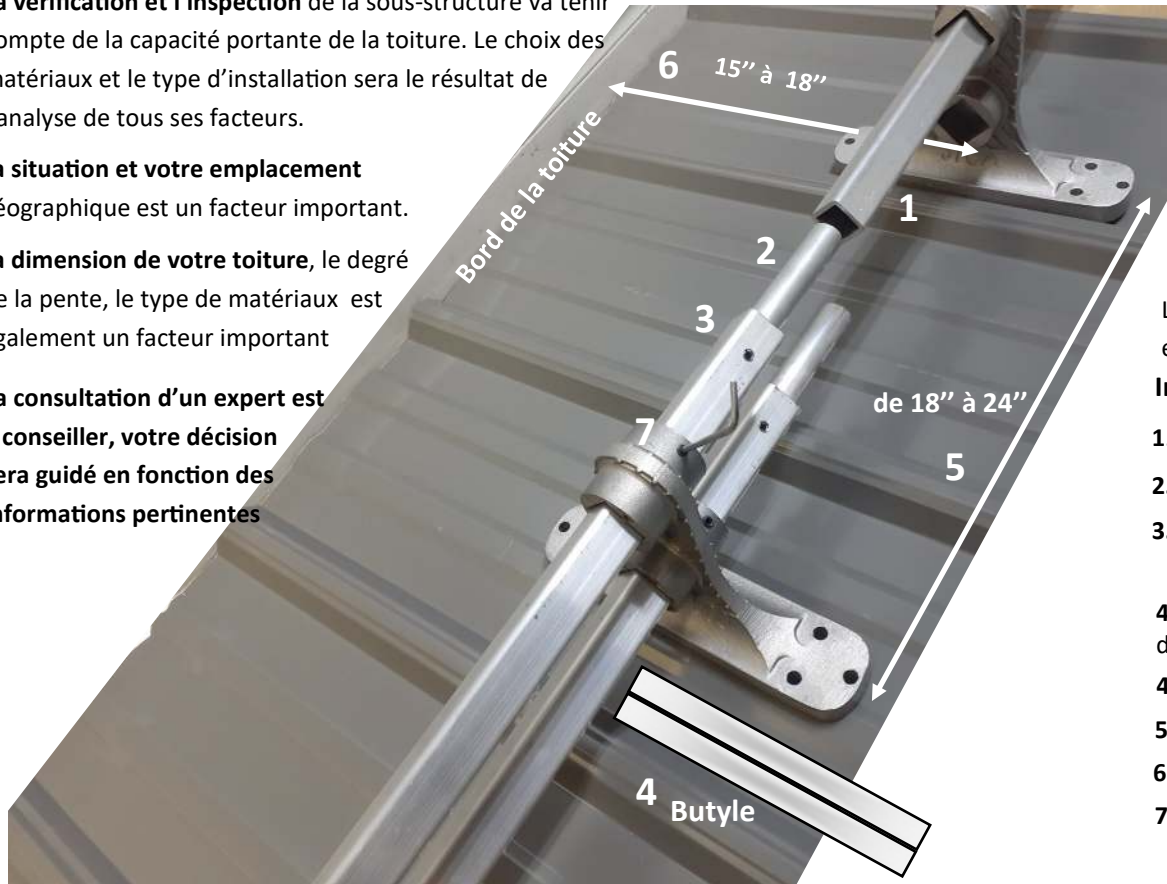


La vérification et l'inspection de la sous-structure va tenir compte de la capacité portante de la toiture. Le choix des matériaux et le type d'installation sera le résultat de l'analyse de tous ses facteurs.

La situation et votre emplacement géographique est un facteur important.

La dimension de votre toiture, le degré de la pente, le type de matériaux est également un facteur important

La consultation d'un expert est à conseiller, votre décision sera guidé en fonction des informations pertinentes



La consultation d'un expert est à conseiller, dans le choix des matériaux et les méthodes d'installations.

Information sur les arrêts de neige à barreaux de type clôture

1. Barreau aluminium 1" carré x 48" de longueur x parois de 1/8"
2. Joint d'accouplement rond 3/4" aluminium installé entre les barreaux
3. Le joint d'accouplement fixé à un bout du barreau à l'aide d'une goupille en acier inoxydable.
4. Prévoir l'installation d'un butyle en dessous des supports des arrêts de neige pour augmenter l'étanchéité et la stabilité au niveau des vis.
 - 4.1 Bandes butyle 2 x de 3/4" ou une bande 1 1/2" x 1/8" d'épaisseur
5. Une distance de 18 à 24" entre les supports selon le profil de toiture.
6. Il est suggéré une mesure de départ de 15 à 18" du bord de la toiture
7. Pour l'installation et l'assemblage fixer les supports sur les barreaux, visser les sets screws à l'aide d'une clé Allen, considérer items 5 & 7

AVERTISSEMENTS IMPORTANTS: les arrêts de neige peuvent causer une barrière à la glace et à la neige, provoquant un amoncellement et un surplus de poids sur votre toiture.

La consultation d'un expert: est fortement conseiller l'analyse de tous les facteurs sont recommandée.

Le fabricant Syca et le distributeur, n'assument pas les responsabilités découlant de l'installation du produit.

Qualité extérieure
Produits de revêtement

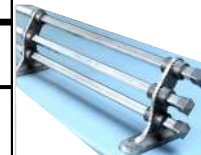
Qualité Extérieure inc. 1245 207^e rue St-Georges Qc, G5Y 5B8

POIDS LINÉAIRE (livres / pieds linéaire) EN FONCTION DE L'ÉPAISSEUR DE LA NEIGE ET DE LA PENTE DE LA TOITURE

La consultation d'un expert est à conseiller, votre décision sera guidé en fonction des informations pertinentes

ÉTENDUE DE L'ACCUMULATION (REcul) 10 PIEDS

	1	1.5	2	2.5	3	3.5	4	4.5	5	5.5	6
PENTE	12	18	24	30	36	42	48	54	60	66	72
1 / 12	28	42	56	70	84	96	110	126	140	154	168
2 / 12	52	79	105	132	158	184	210	236	263	289	315
3 / 12	78	116	155	195	233	272	311	350	390	427	466
4 / 12	101	152	202	253	303	354	405	455	505	556	606
5 / 12	123	185	246	308	370	432	492	555	616	677	739
6 / 12	143	215	286	358	430	500	572	645	715	787	858
7 / 12	161	242	322	404	484	565	645	725	806	887	967
8 / 12	177	266	355	444	532	621	710	800	888	976	1065
9 / 12	192	288	384	480	576	672	768	865	960	1056	1152
10 / 12	205	306	410	512	615	717	820	921	1024	1126	1228
11 / 12	217	326	435	544	650	762	870	960	1088	1196	1305
12 / 12	226	339	452	565	678	792	905	1018	1132	1244	1357



1) LES DONNÉES SONT BASÉES SUR UNE ÉPAISSEUR DE NEIGE CONSTANTE AVEC 10 PIEDS DE REcul

2) LES POIDS SONT BASÉS SUR UN PIED LINÉAIRE DE CLOTÛRE

2) EXEMPLE : CLOTÛRE 2 PIEDS DE LONGUEUR PENTE DE TOIT 1/12
ÉTENDUE D'ACCUMULATION 10 PIEDS DE (REcul) 1 PIED ÉPAIS DE NEIGE

3) DONC LA POUSSÉ DE LA NEIGE SERA : 28 LBS/PI X 2 PIEDS = 54 LBS.

4) TEST DU PIED SCN-7000-2T : 2950 LBS PAS DE RUPTURE



Le fabricant Syca et le distributeur, n'assument pas les responsabilités découlant de l'installation du produit.

RÉSISTANCE DES CLOTÛRES À NEIGE SYCA

TESTS DE CHARGE OBTENUS VERSUS L'ESPACEMENT ENTRE LES PIEDS DE FIXATION

	1 PIEDS	2 PIEDS	3 PIEDS	4 PIEDS
SCN-7000-2T	N/A	3800 LBS +	3200 LBS +	1500LBS
SCN-7000-3T	N/A	3800 LBS +	3200 LBS +	1500LBS

Qualité extérieure
Produits de revêtement

Qualité Extérieure inc. 1245 207^e rue St-Georges Qc, G5Y 5B8